

IV. SALT CUP 30.09-01.10.2023 Wieliczka U10-23

Competitors

Competitors: 3

#	Name	Club	1	2	3	Wins	Pts	Pos
1	Ivo PORUBSKÝ	JC BARDEJOV				0	0	3
2	Bruno OWSIAK	TS MOSiR Bochnia	10			1	10	2
3	MAKAR KHYMYCH	LION	10	10		2	20	1

Matches

Match	White			Blue	Result	Time
1	Ivo PORUBSKÝ	1	2	Bruno OWSIAK	00-10	0:08
2	Ivo PORUBSKÝ	1	3	MAKAR KHYMYCH	00-10	0:27
3	Bruno OWSIAK	2	3	MAKAR KHYMYCH	00-10	0:06

Results

Pos	Name
1	MAKAR KHYMYCH, LION
2	Bruno OWSIAK, TS MOSiR Bochnia
3	Ivo PORUBSKÝ, JC BARDEJOV

IV. SALT CUP 30.09-01.10.2023 Wieliczka U10-25A

Competitors

Competitors: 4

#	Name	Club	1	2	3	4	Wins	Pts	Pos
1	Tomasz MIĘDZIK	TS MOSiR Bochnia				10	1	10	3
2	Wojciech GENIBOR	TS MOSiR Bochnia	1		10	10	3	21	1
3	Joachim KOZUBSKI	UKS JUDO KING	10			10	2	20	2
4	Jakub JĘDRZEJKO	UKS Judo Kraków					0	0	4

Matches

Match	White			Blue	Result	Time
1	Tomasz MIĘDZIK	1	2	Wojciech GENIBOR	0-1	0:00
2	Joachim KOZUBSKI	3	4	Jakub JĘDRZEJKO	10-00	0:04
3	Tomasz MIĘDZIK	1	3	Joachim KOZUBSKI	00-10	1:27
4	Wojciech GENIBOR	2	4	Jakub JĘDRZEJKO	10-00	0:29
5	Tomasz MIĘDZIK	1	4	Jakub JĘDRZEJKO	10-00	2:00
6	Wojciech GENIBOR	2	3	Joachim KOZUBSKI	10-00	1:21

Results

Pos	Name
1	Wojciech GENIBOR, TS MOSiR Bochnia
2	Joachim KOZUBSKI, UKS JUDO KING
3	Tomasz MIĘDZIK, TS MOSiR Bochnia
4	Jakub JĘDRZEJKO, UKS Judo Kraków

IV. SALT CUP 30.09-01.10.2023 Wieliczka U10-25B

Competitors

Competitors: 4

#	Name	Club	1	2	3	4	Wins	Pts	Pos
1	Kaja GUJA	GujaKan Jaworzno		10	10	10	3	30	1
2	Mieszko BRZEGOWY	TS MOSiR Bochnia			10	10	2	20	2
3	Katarína BORUVOVÁ	JC BARDEJOV				10	1	10	3
4	OLEKSANDR KOLESNIKOV	LION					0	0	4

Matches

Match	White			Blue	Result	Time
1	Kaja GUJA	1	2	Mieszko BRZEGOWY	10-00	1:02
2	Katarína BORUVOVÁ	3	4	OLEKSANDR KOLESNIKOV	11-00	0:25
3	Kaja GUJA	1	3	Katarína BORUVOVÁ	10-00	0:33
4	Mieszko BRZEGOWY	2	4	OLEKSANDR KOLESNIKOV	10-00	0:33
5	Kaja GUJA	1	4	OLEKSANDR KOLESNIKOV	10s1-00	1:11
6	Mieszko BRZEGOWY	2	3	Katarína BORUVOVÁ	10-00	2:00

Results

Pos	Name
1	Kaja GUJA, GujaKan Jaworzno
2	Mieszko BRZEGOWY, TS MOSiR Bochnia
3	Katarína BORUVOVÁ, JC BARDEJOV
4	OLEKSANDR KOLESNIKOV, LION

IV. SALT CUP 30.09-01.10.2023 Wieliczka U10-26

Competitors

Competitors: 3

#	Name	Club	1	2	3	Wins	Pts	Pos
1	Vojtěch PETROVSKÝ	TJ judo Ostrava				0	0	3
2	Tomáš HON	TJ judo Ostrava	10		10	2	20	1
3	ARTEM NESTERENKO	LION	10			1	10	2

Matches

Match	White			Blue	Result	Time
1	Vojtěch PETROVSKÝ	1	2	Tomáš HON	00-10	0:48
2	Vojtěch PETROVSKÝ	1	3	ARTEM NESTERENKO	00-10	1:12
3	Tomáš HON	2	3	ARTEM NESTERENKO	10-00	0:27

Results

Pos	Name
1	Tomáš HON, TJ judo Ostrava
2	ARTEM NESTERENKO, LION
3	Vojtěch PETROVSKÝ, TJ judo Ostrava

IV. SALT CUP 30.09-01.10.2023 Wieliczka U10-27

Competitors

Competitors: 5

#	Name	Club	1	2	3	4	5	Wins	Pts	Pos
1	Jakub GRUDZIEN	TS MOSiR Bochnia			10		10	2	20	3
2	Marcin GULHAN	TS MOSiR Bochnia	10		10	10	10	4	40	1
3	Tomáš MAUER	JC BARDEJOV					10	1	10	4
4	Szymon GRUDNIK	PA Judo Academy	10		10		10	3	30	2
5	Leon OWSIAK	TS MOSiR Bochnia						0	0	5

Matches

Match	White			Blue	Result	Time
1	Szymon GRUDNIK	4	5	Leon OWSIAK	10-00	0:41
2	Jakub GRUDZIEN	1	2	Marcin GULHAN	00-10	0:29
3	Tomáš MAUER	3	4	Szymon GRUDNIK	00-10	1:16
4	Jakub GRUDZIEN	1	5	Leon OWSIAK	10-01	0:51
5	Marcin GULHAN	2	3	Tomáš MAUER	10-00	0:23
6	Jakub GRUDZIEN	1	4	Szymon GRUDNIK	00-10	1:36
7	Tomáš MAUER	3	5	Leon OWSIAK	11-00	0:50
8	Marcin GULHAN	2	4	Szymon GRUDNIK	10-00	0:23
9	Jakub GRUDZIEN	1	3	Tomáš MAUER	10-01	0:48
10	Marcin GULHAN	2	5	Leon OWSIAK	10-00	0:53

Results

Pos	Name
1	Marcin GULHAN, TS MOSiR Bochnia
2	Szymon GRUDNIK, PA Judo Academy
3	Jakub GRUDZIEN, TS MOSiR Bochnia
4	Tomáš MAUER, JC BARDEJOV
5	Leon OWSIAK, TS MOSiR Bochnia

IV. SALT CUP 30.09-01.10.2023 Wieliczka U10-28

Competitors

Competitors: 5

#	Name	Club	1	2	3	4	5	Wins	Pts	Pos
1	MATEUSZ BRODALA	UKS KATA GURUMA		10	10	10	10	4	40	1
2	Gabriela IZDEBSKA	UKS Pantera Sanok			1			1	1	4
3	Michał BANDARENKA	TS Wisła Kraków						0	0	5
4	Olga MĘDREK	TS MOSiR Bochnia		10	1			2	11	3
5	Adam CICHON	TS MOSiR Bochnia		10	10	10		3	30	2

Matches

Match	White	Blue	Result	Time
1	Olga MĘDREK	Adam CICHON	00-10	1:32
2	MATEUSZ BRODALA	Gabriela IZDEBSKA	10-00	0:21
3	Michał BANDARENKA	Olga MĘDREK	00-10	2:00
4	MATEUSZ BRODALA	Adam CICHON	10-00	1:36
5	Gabriela IZDEBSKA	Michał BANDARENKA	1-0	3:00
6	MATEUSZ BRODALA	Olga MĘDREK	10-00	0:59
7	Michał BANDARENKA	Adam CICHON	00-10	0:26
8	Gabriela IZDEBSKA	Olga MĘDREK	00-10	0:12
9	MATEUSZ BRODALA	Michał BANDARENKA	10-00	0:35
10	Gabriela IZDEBSKA	Adam CICHON	00-10	0:38

Results

Pos	Name
1	MATEUSZ BRODALA, UKS KATA GURUMA
2	Adam CICHON, TS MOSiR Bochnia
3	Olga MĘDREK, TS MOSiR Bochnia
4	Gabriela IZDEBSKA, UKS Pantera Sanok
5	Michał BANDARENKA, TS Wisła Kraków

IV. SALT CUP 30.09-01.10.2023 Wieliczka U10-30

Competitors

Competitors: 3

#	Name	Club	1	2	3	Wins	Pts	Pos
1	Magdalena KRAWCZYK	UKS Judo Kraków				0	0	3
2	Katarzyna SZAROTA	UKS Judo Kraków	10			1	10	2
3	YURIY KAVETSKYI	LION	10	10		2	20	1

Matches

Match	White	Blue	Result	Time
1	Magdalena KRAWCZYK 1 2	Katarzyna SZAROTA	00-10	0:32
2	Magdalena KRAWCZYK 1 3	YURIY KAVETSKYI	00-10	0:08
3	Katarzyna SZAROTA 2 3	YURIY KAVETSKYI	00-10	0:10

Results

Pos	Name
1	YURIY KAVETSKYI, LION
2	Katarzyna SZAROTA, UKS Judo Kraków
3	Magdalena KRAWCZYK, UKS Judo Kraków

IV. SALT CUP 30.09-01.10.2023 Wieliczka U10-32

Competitors

Competitors: 4

#	Name	Club	1	2	3	4	Wins	Pts	Pos
1	Jagoda KUNA	UKS JUDO KING					0	0	4
2	Wojciech WÓJCIK	TS MOSiR Bochnia	10				1	10	3
3	Fausto ŠUBÍK GARCÍA	TJ judo Ostrava	10	7		1	3	18	1
4	TYMOFII KOVAL	LION	10	7			2	17	2

Matches

Match	White			Blue	Result	Time
1	Jagoda KUNA	1	2	Wojciech WÓJCIK	00-10	0:14
2	Fausto ŠUBÍK GARCÍA	3	4	TYMOFII KOVAL	01-00	2:34
3	Jagoda KUNA	1	3	Fausto ŠUBÍK GARCÍA	00-10	0:30
4	Wojciech WÓJCIK	2	4	TYMOFII KOVAL	00-01s1	2:00
5	Jagoda KUNA	1	4	TYMOFII KOVAL	00-10	0:10
6	Wojciech WÓJCIK	2	3	Fausto ŠUBÍK GARCÍA	00-01	2:00

Results

Pos	Name
1	Fausto ŠUBÍK GARCÍA, TJ judo Ostrava
2	TYMOFII KOVAL, LION
3	Wojciech WÓJCIK, TS MOSiR Bochnia
4	Jagoda KUNA, UKS JUDO KING

IV. SALT CUP 30.09-01.10.2023 Wieliczka U10-33

Competitors

Competitors: 4

#	Name	Club	1	2	3	4	Wins	Pts	Pos
1	Miłosz DRZYZGA	PA Judo Academy		7	10	10	3	27	1
2	Magda ŻUREK	PA Judo Academy			10		1	10	3
3	Polina PTASHNICHENKO	TS Wisła Kraków					0	0	4
4	Leon DOSAWSKI	UKS JUDO KING		10	10		2	20	2

Matches

Match	White	Blue	Result	Time
1	Miłosz DRZYZGA 1 2	Magda ŻUREK	01-00	2:00
2	Polina PTASHNICHENKO 3 4	Leon DOSAWSKI	00-10	0:12
3	Miłosz DRZYZGA 1 3	Polina PTASHNICHENKO	10-00	0:47
4	Magda ŻUREK 2 4	Leon DOSAWSKI	00-10	0:39
5	Miłosz DRZYZGA 1 4	Leon DOSAWSKI	10-00	2:00
6	Magda ŻUREK 2 3	Polina PTASHNICHENKO	10-00	1:02

Results

Pos	Name
1	Miłosz DRZYZGA, PA Judo Academy
2	Leon DOSAWSKI, UKS JUDO KING
3	Magda ŻUREK, PA Judo Academy
4	Polina PTASHNICHENKO, TS Wisła Kraków

IV. SALT CUP 30.09-01.10.2023 Wieliczka U10-34

Competitors

Competitors: 3

#	Name	Club	1	2	3	Wins	Pts	Pos
1	Tomáš GONTKOVIČ	KATSUDO PP				0	0	3
2	Filip SNÁŠEL	KATSUDO PP	10		10	2	20	1
3	Stanisław GARPIEL	TS Wisła Kraków	1			1	1	2

Matches

Match	White			Blue	Result	Time
1	Tomáš GONTKOVIČ	1	2	Filip SNÁŠEL	00-10	1:26
2	Tomáš GONTKOVIČ	1	3	Stanisław GARPIEL	01-11	2:10
3	Filip SNÁŠEL	2	3	Stanisław GARPIEL	10-00	0:20

Results

Pos	Name
1	Filip SNÁŠEL, KATSUDO PP
2	Stanisław GARPIEL, TS Wisła Kraków
3	Tomáš GONTKOVIČ, KATSUDO PP

IV. SALT CUP 30.09-01.10.2023 Wieliczka U10-35

Competitors

Competitors: 4

#	Name	Club	1	2	3	4	Wins	Pts	Pos
1	Jarosław REPECKI	UKS15 Krosno					0	0	4
2	Maria WOLAK	PA Judo Academy	10		10		2	20	2
3	Teo MARHEFKA	KATSUDO PP	10				1	10	3
4	Jáchym HOLÁŇ	TJ judo Ostrava	10	10	10		3	30	1

Matches

Match	White			Blue	Result	Time
1	Jarosław REPECKI	1	2	Maria WOLAK	00-10	0:10
2	Teo MARHEFKA	3	4	Jáchym HOLÁŇ	00-10	2:00
3	Jarosław REPECKI	1	3	Teo MARHEFKA	00-10	0:42
4	Maria WOLAK	2	4	Jáchym HOLÁŇ	01-10	0:34
5	Jarosław REPECKI	1	4	Jáchym HOLÁŇ	00-10	0:30
6	Maria WOLAK	2	3	Teo MARHEFKA	10-00	0:10

Results

Pos	Name
1	Jáchym HOLÁŇ, TJ judo Ostrava
2	Maria WOLAK, PA Judo Academy
3	Teo MARHEFKA, KATSUDO PP
4	Jarosław REPECKI, UKS15 Krosno

IV. SALT CUP 30.09-01.10.2023 Wieliczka U10-37

Competitors

Competitors: 4

#	Name	Club	1	2	3	4	Wins	Pts	Pos
1	Rozalia OCHNIEWSKA	TS Wisła Kraków		7		7	2	14	2
2	Dawid SUŚLIK	UKS JUDO KING			10	10	2	20	1
3	Alicja RYBA	TS MOSiR Bochnia	1			10	2	11	3
4	Emilia MICEK	UKS Judo Kraków					0	0	4

Matches

Match	White			Blue	Result	Time
1	Rozalia OCHNIEWSKA	1	2	Dawid SUŚLIK	01-00	2:00
2	Alicja RYBA	3	4	Emilia MICEK	11-00	0:10
3	Rozalia OCHNIEWSKA	1	3	Alicja RYBA	00s1-00	3:00
4	Dawid SUŚLIK	2	4	Emilia MICEK	10-00	0:10
5	Rozalia OCHNIEWSKA	1	4	Emilia MICEK	01-00	2:00
6	Dawid SUŚLIK	2	3	Alicja RYBA	10-00	0:26

Results

Pos	Name
1	Dawid SUŚLIK, UKS JUDO KING
2	Rozalia OCHNIEWSKA, TS Wisła Kraków
3	Alicja RYBA, TS MOSiR Bochnia
4	Emilia MICEK, UKS Judo Kraków

IV. SALT CUP 30.09-01.10.2023 Wieliczka U10-38

Competitors

Competitors: 3

#	Name	Club	1	2	3	Wins	Pts	Pos
1	Jerzy KOSZOWSKI - GROEGER	UKS Judo Kraków		10		1	10	2
2	Nadia ŁAĆKA	UKS JUDO KING				0	0	3
3	ROSTYSLAV STARYK	LION	10	10		2	20	1

Matches

Match	White	Blue	Result	Time
1	Jerzy KOSZOWSKI - GROEGER 1 2	Nadia ŁAĆKA	10-00	0:21
2	Jerzy KOSZOWSKI - GROEGER 1 3	ROSTYSLAV STARYK	00-10	0:27
3	Nadia ŁAĆKA 2 3	ROSTYSLAV STARYK	00-10	0:12

Results

Pos	Name
1	ROSTYSLAV STARYK, LION
2	Jerzy KOSZOWSKI - GROEGER, UKS Judo Kraków
3	Nadia ŁAĆKA, UKS JUDO KING

IV. SALT CUP 30.09-01.10.2023 Wieliczka U10-42

Competitors

Competitors: 2

#	Name	Club	1	2	1	2	1	2	Wins	Pts	Pos
1	Bartosz URAM	UKS15 Krosno		10		10			2	20	1
2	Klara BASTER	TS Wisła Kraków							0	0	2

Matches

Match	White			Blue	Result	Time
1	Bartosz URAM	1	2	Klara BASTER	10-00	0:59
2	Bartosz URAM	1	2	Klara BASTER	10-00	0:17
3	Bartosz URAM	1	2	Klara BASTER		

Results

Pos	Name
1	Bartosz URAM, UKS15 Krosno
2	Klara BASTER, TS Wisła Kraków

IV. SALT CUP 30.09-01.10.2023 Wieliczka U10-50

Competitors

Competitors: 2

#	Name	Club	1	2	1	2	1	2	Wins	Pts	Pos
1	Kacper CHMIEL	UKS JUDO KING							0	0	2
2	Ludwik JACHER	UKS Judo Kraków	10		10				2	20	1

Matches

Match	White			Blue	Result	Time
1	Kacper CHMIEL	1	2	Ludwik JACHER	00-10	0:46
2	Kacper CHMIEL	1	2	Ludwik JACHER	00-10	0:50
3	Kacper CHMIEL	1	2	Ludwik JACHER		

Results

Pos	Name
1	Ludwik JACHER, UKS Judo Kraków
2	Kacper CHMIEL, UKS JUDO KING

IV. SALT CUP 30.09-01.10.2023 Wieliczka U10-55

Competitors

Competitors: 2

#	Name	Club	1	2	1	2	1	2	Wins	Pts	Pos
1	Bartosz KOPEĆ	PA Judo Academy		10		10			2	20	1
2	Alexandra MELAN	MASTER SATU MARE							0	0	2

Matches

Match	White			Blue	Result	Time
1	Bartosz KOPEĆ	1	2	Alexandra MELAN	10-01	1:26
2	Bartosz KOPEĆ	1	2	Alexandra MELAN	10-00	1:36
3	Bartosz KOPEĆ	1	2	Alexandra MELAN		

Results

Pos	Name
1	Bartosz KOPEĆ, PA Judo Academy
2	Alexandra MELAN, MASTER SATU MARE

IV. SALT CUP 30.09-01.10.2023 Wieliczka WU12-31

Competitors

Competitors: 2

#	Name	Club	1	2	1	2	1	2	Wins	Pts	Pos
1	Kaya GUJA	GujaKan Jaworzno		10					1	10	2
2	Zuzanna KAROLCZUK	UKS Judo Kraków			10		10		2	20	1

Matches

Match	White			Blue	Result	Time
1	Kaya GUJA	1	2	Zuzanna KAROLCZUK	10-00	0:58
2	Kaya GUJA	1	2	Zuzanna KAROLCZUK	00s1-10	0:44
3	Kaya GUJA	1	2	Zuzanna KAROLCZUK	00-10	0:03

Results

Pos	Name
1	Zuzanna KAROLCZUK, UKS Judo Kraków
2	Kaya GUJA, GujaKan Jaworzno

IV. SALT CUP 30.09-01.10.2023 Wieliczka WU12-34

Competitors

Competitors: 3

#	Name	Club	1	2	3	Wins	Pts	Pos
1	Alicja MACIUSIK	UKS Judo Kraków				0	0	3
2	MARLENA CIOŁEK	UKS KATA GURUMA	10		10	2	20	1
3	Liliana PRAJSNAR	UKS15 Krosno	10			1	10	2

Matches

Match	White			Blue	Result	Time
1	Alicja MACIUSIK	1	2	MARLENA CIOŁEK	00-10	0:18
2	Alicja MACIUSIK	1	3	Liliana PRAJSNAR	00-10	0:34
3	MARLENA CIOŁEK	2	3	Liliana PRAJSNAR	10-00	0:24

Results

Pos	Name
1	MARLENA CIOŁEK, UKS KATA GURUMA
2	Liliana PRAJSNAR, UKS15 Krosno
3	Alicja MACIUSIK, UKS Judo Kraków

IV. SALT CUP 30.09-01.10.2023 Wieliczka WU12-36

Competitors

Competitors: 3

#	Name	Club	1	2	3	Wins	Pts	Pos
1	Mila NOZDRATENKO	UKS15 Krosno		10		1	10	2
2	Julia MICEK	UKS Judo Kraków				0	0	3
3	Maja NEMETH	MASTER SATU MARE	10	10		2	20	1

Matches

Match	White			Blue	Result	Time
1	Mila NOZDRATENKO	1	2	Julia MICEK	10-00	0:11
2	Mila NOZDRATENKO	1	3	Maja NEMETH	00-10	1:32
3	Julia MICEK	2	3	Maja NEMETH	00-10	0:34

Results

Pos	Name
1	Maja NEMETH, MASTER SATU MARE
2	Mila NOZDRATENKO, UKS15 Krosno
3	Julia MICEK, UKS Judo Kraków

IV. SALT CUP 30.09-01.10.2023 Wieliczka WU12-40

Competitors

Competitors: 3

#	Name	Club	1	2	3	Wins	Pts	Pos
1	Krystyna SKÓBEL	UKS Judo Kraków				0	0	3
2	Amelia KUDŁACIK	KS TORNADO TEAM	7			1	7	2
3	Lena IZDEBSKA	UKS Pantera Sanok	10	10		2	20	1

Matches

Match	White			Blue	Result	Time
1	Krystyna SKÓBEL	1	2	Amelia KUDŁACIK	00-01	2:00
2	Krystyna SKÓBEL	1	3	Lena IZDEBSKA	00-10	1:32
3	Amelia KUDŁACIK	2	3	Lena IZDEBSKA	00-10	1:57

Results

Pos	Name
1	Lena IZDEBSKA, UKS Pantera Sanok
2	Amelia KUDŁACIK, KS TORNADO TEAM
3	Krystyna SKÓBEL, UKS Judo Kraków

IV. SALT CUP 30.09-01.10.2023 Wieliczka WU12-44

Competitors

Competitors: 3

#	Name	Club	1	2	3	Wins	Pts	Pos
1	Zuzanna STALA	TS Wisła Kraków				0	0	3
2	Joanna WICZYŃSKA	UKS JUDO KING	10		7	2	17	1
3	Lorena ILUTAN	MASTER SATU MARE	10			1	10	2

Matches

Match	White			Blue	Result	Time
1	Zuzanna STALA	1	2	Joanna WICZYŃSKA	00-10	0:50
2	Zuzanna STALA	1	3	Lorena ILUTAN	00-10	0:08
3	Joanna WICZYŃSKA	2	3	Lorena ILUTAN	01s1-00	2:00

Results

Pos	Name
1	Joanna WICZYŃSKA, UKS JUDO KING
2	Lorena ILUTAN, MASTER SATU MARE
3	Zuzanna STALA, TS Wisła Kraków

IV. SALT CUP 30.09-01.10.2023 Wieliczka WU12-48

Competitors

Competitors: 2

#	Name	Club	1	2	1	2	1	2	Wins	Pts	Pos
1	Natália JANOŠKOVÁ	KATSUDO PP		10					1	10	2
2	Natalia REPECKA	UKS15 Krosno			10		10		2	20	1

Matches

Match	White			Blue	Result	Time
1	Natália JANOŠKOVÁ	1	2	Natalia REPECKA	10-01	0:25
2	Natália JANOŠKOVÁ	1	2	Natalia REPECKA	00-10	0:12
3	Natália JANOŠKOVÁ	1	2	Natalia REPECKA	01-10	0:12

Results

Pos	Name
1	Natalia REPECKA, UKS15 Krosno
2	Natália JANOŠKOVÁ, KATSUDO PP

IV. SALT CUP 30.09-01.10.2023 Wieliczka MU12-30

Competitors

Competitors: 4

#	Name	Club	1	2	3	4	Wins	Pts	Pos
1	Bruno BRYŁA	UKS Judo Kraków				10	1	10	3
2	Bronisław KŁYS	UKS Judo Kraków	10		10	10	3	30	1
3	Marek PALOČKO	KATSUDO PP	10			7	2	17	2
4	Konstantin VARLAMOV	TS Wisła Kraków					0	0	4

Matches

Match	White			Blue	Result	Time
1	Bruno BRYŁA	1	2	Bronisław KŁYS	00-11	0:29
2	Marek PALOČKO	3	4	Konstantin VARLAMOV	01-00	0:05
3	Bruno BRYŁA	1	3	Marek PALOČKO	00-10	0:20
4	Bronisław KŁYS	2	4	Konstantin VARLAMOV	11-00	0:32
5	Bruno BRYŁA	1	4	Konstantin VARLAMOV	10-00s1	2:00
6	Bronisław KŁYS	2	3	Marek PALOČKO	10-00s1	0:56

Results

Pos	Name
1	Bronisław KŁYS, UKS Judo Kraków
2	Marek PALOČKO, KATSUDO PP
3	Bruno BRYŁA, UKS Judo Kraków
4	Konstantin VARLAMOV, TS Wisła Kraków

IV. SALT CUP 30.09-01.10.2023 Wieliczka MU12-33

Competitors

Competitors: 4

#	Name	Club	1	2	3	4	Wins	Pts	Pos
1	Jakub GAWIN	UKS Judo Kraków					0	0	4
2	Bruno MARGRAF	UKS Judo Kraków	10			10	2	20	2
3	Viliam PORUBSKÝ	JC BARDEJOV	10	10		1	3	21	1
4	PAWEŁ FAMULA	UKS KATA GURUMA	10				1	10	3

Matches

Match	White			Blue	Result	Time
1	Jakub GAWIN	1	2	Bruno MARGRAF	00-10	0:48
2	Viliam PORUBSKÝ	3	4	PAWEŁ FAMULA	11-01	2:09
3	Jakub GAWIN	1	3	Viliam PORUBSKÝ	00-10	0:12
4	Bruno MARGRAF	2	4	PAWEŁ FAMULA	10-01	2:00
5	Jakub GAWIN	1	4	PAWEŁ FAMULA	00-10	0:06
6	Bruno MARGRAF	2	3	Viliam PORUBSKÝ	00-10	0:16

Results

Pos	Name
1	Viliam PORUBSKÝ, JC BARDEJOV
2	Bruno MARGRAF, UKS Judo Kraków
3	PAWEŁ FAMULA, UKS KATA GURUMA
4	Jakub GAWIN, UKS Judo Kraków

IV. SALT CUP 30.09-01.10.2023 Wieliczka MU12-36

Competitors A

Competitors: 7

#	Name	Club	1	2	3	4	Wins	Pts	Pos
1	Jan GENIBOR	TS MOSiR Bochnia		10	10	10	3	30	1
2	MARK VASHCHENIA	LION			10	10	2	20	2
3	Tomasz JEZYK	TS Wisła Kraków				1	1	1	3
4	Dawid KOPIEC	UKS Judo Kraków					0	0	4

Matches A

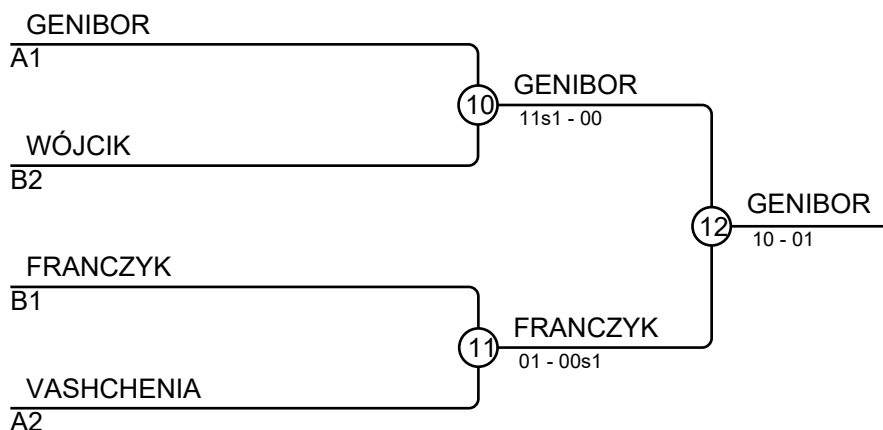
Match	White	Blue	Result	Time
1	Jan GENIBOR 1	MARK VASHCHENIA 2	11-00	1:27
2	Tomasz JEZYK 3	Dawid KOPIEC 4	01-00	2:25
4	Jan GENIBOR 1	Tomasz JEZYK 3	10-00	1:45
5	MARK VASHCHENIA 2	Dawid KOPIEC 4	10-00	0:16
7	Jan GENIBOR 1	Dawid KOPIEC 4	10-00	1:36
8	MARK VASHCHENIA 2	Tomasz JEZYK 3	10-00	0:14

Competitors B

#	Name	Club	5	6	7	Wins	Pts	Pos
5	Grzegorz WÓJCIK	TS MOSiR Bochnia		10		1	10	2
6	Daniel GUSELNYKOV	TS Wisła Kraków				0	0	3
7	Gabriel FRANCZYK	UKS Judo Kraków	1	10		2	11	1

Matches B

Match	White	Blue	Result	Time
3	Grzegorz WÓJCIK 5	Daniel GUSELNYKOV 6	10-00	1:51
6	Grzegorz WÓJCIK 5	Gabriel FRANCZYK 7	0-1	3:00
9	Daniel GUSELNYKOV 6	Gabriel FRANCZYK 7	00-10	0:28



Results

Pos	Name
1	Jan GENIBOR, TS MOSiR Bochnia
2	Gabriel FRANCZYK, UKS Judo Kraków
3	Grzegorz WÓJCIK, TS MOSiR Bochnia
3	MARK VASHCHENIA, LION

IV. SALT CUP 30.09-01.10.2023 Wieliczka MU12-40

Competitors A

Competitors: 7

#	Name	Club	1	2	3	4	Wins	Pts	Pos
1	Miłosz KOSIŃSKI	UKS Judo Kraków		7		10	2	17	2
2	Krzysztof ILNICKI	UKS JUDO KING					0	0	4
3	Patryk JANIK	UKS Judo Kraków	10	10		10	3	30	1
4	Konstanty BANDARENKA	TS Wisła Kraków		7			1	7	3

Matches A

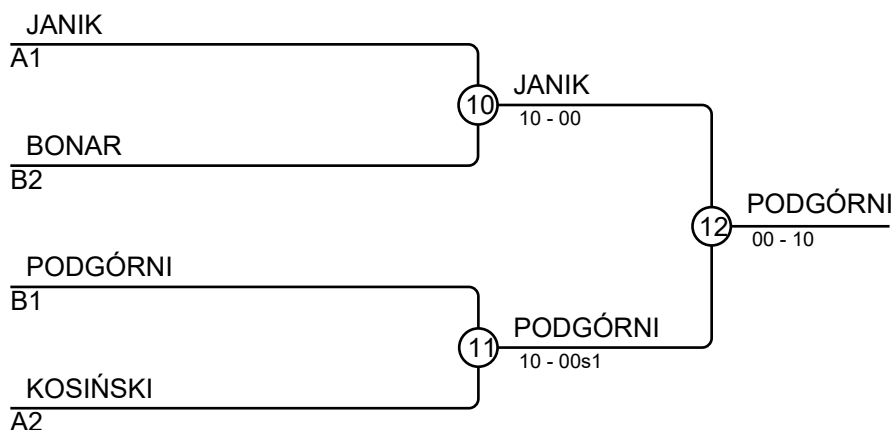
Match	White	Blue	Result	Time
1	Miłosz KOSIŃSKI 1	Krzysztof ILNICKI 2	01-00	1:02
2	Patryk JANIK 3	Konstanty BANDARENKA 4	10-00	0:11
4	Miłosz KOSIŃSKI 1	Patryk JANIK 3	00-10	0:36
5	Krzysztof ILNICKI 2	Konstanty BANDARENKA 4	00-01	2:00
7	Miłosz KOSIŃSKI 1	Konstanty BANDARENKA 4	10-00	0:58
8	Krzysztof ILNICKI 2	Patryk JANIK 3	00s2-10	1:22

Competitors B

#	Name	Club	5	6	7	Wins	Pts	Pos
5	Bartosz KOSIŃSKI	UKS Judo Kraków				0	0	3
6	Kazimierz BONAR	TS Wisła Kraków	10			1	10	2
7	Miron PODGÓRNI	UKS Judo Kraków	10	10		2	20	1

Matches B

Match	White	Blue	Result	Time
3	Bartosz KOSIŃSKI 5	Kazimierz BONAR 6	00-10	1:01
6	Bartosz KOSIŃSKI 5	Miron PODGÓRNI 7	00s1-11	1:40
9	Kazimierz BONAR 6	Miron PODGÓRNI 7	00-10	0:19



Results

Pos	Name
1	Miron PODGÓRNI, UKS Judo Kraków
2	Patryk JANIK, UKS Judo Kraków
3	Kazimierz BONAR, TS Wisła Kraków
3	Miłosz KOSIŃSKI, UKS Judo Kraków

IV. SALT CUP 30.09-01.10.2023 Wieliczka MU12-45

Competitors

Competitors: 2

#	Name	Club	1	2	1	2	1	2	Wins	Pts	Pos
1	Marián PROKIP	JC BARDEJOV		10		10			2	20	1
2	Filip SZAFARCZYK	PA Judo Academy							0	0	2

Matches

Match	White			Blue	Result	Time
1	Marián PROKIP	1	2	Filip SZAFARCZYK	10-00	0:30
2	Marián PROKIP	1	2	Filip SZAFARCZYK	10-00	0:15
3	Marián PROKIP	1	2	Filip SZAFARCZYK		

Results

Pos	Name
1	Marián PROKIP, JC BARDEJOV
2	Filip SZAFARCZYK, PA Judo Academy

IV. SALT CUP 30.09-01.10.2023 Wieliczka MU12-50

Competitors

Competitors: 5

#	Name	Club	1	2	3	4	5	Wins	Pts	Pos
1	Stefan BURKO	UKS Grot Kraków						0	0	5
2	Michał MIĘDZIK	TS MOSiR Bochnia	10			10		2	20	3
3	Maksymilian LUDZIA	TS Wisła Kraków	10	10		10	10	4	40	1
4	Patryk PIĄTEK	PA Judo Academy	10					1	10	4
5	Daniel KŁOPOT	KS TORNADO TEAM	10	7		10		3	27	2

Matches

Match	White		Blue		Result	Time
1	Patryk PIĄTEK	4	5	Daniel KŁOPOT	00-10	1:30
2	Stefan BURKO	1	2	Michał MIĘDZIK	00-10	0:43
3	Maksymilian LUDZIA	3	4	Patryk PIĄTEK	10-00	1:27
4	Stefan BURKO	1	5	Daniel KŁOPOT	00-10	0:41
5	Michał MIĘDZIK	2	3	Maksymilian LUDZIA	00-10s1	1:35
6	Stefan BURKO	1	4	Patryk PIĄTEK	00s1-10s1	1:45
7	Maksymilian LUDZIA	3	5	Daniel KŁOPOT	10-00	1:07
8	Michał MIĘDZIK	2	4	Patryk PIĄTEK	10-00	1:10
9	Stefan BURKO	1	3	Maksymilian LUDZIA	00-10	0:18
10	Michał MIĘDZIK	2	5	Daniel KŁOPOT	00-01	2:00

Results

Pos	Name
1	Maksymilian LUDZIA, TS Wisła Kraków
2	Daniel KŁOPOT, KS TORNADO TEAM
3	Michał MIĘDZIK, TS MOSiR Bochnia
4	Patryk PIĄTEK, PA Judo Academy
5	Stefan BURKO, UKS Grot Kraków

IV. SALT CUP 30.09-01.10.2023 Wieliczka MU12-55

Competitors

Competitors: 3

#	Name	Club	1	2	3	Wins	Pts	Pos
1	Ivan KOSTIAK	KATSUDO PP		10	10	2	20	1
2	Matej PIROŽEK	KATSUDO PP			10	1	10	2
3	Szymon ROMAŃSKI	TS MOSiR Bochnia				0	0	3

Matches

Match	White			Blue	Result	Time
1	Ivan KOSTIAK	1	2	Matej PIROŽEK	10-00	0:47
2	Ivan KOSTIAK	1	3	Szymon ROMAŃSKI	10-00s1	0:53
3	Matej PIROŽEK	2	3	Szymon ROMAŃSKI	10-00	0:12

Results

Pos	Name
1	Ivan KOSTIAK, KATSUDO PP
2	Matej PIROŽEK, KATSUDO PP
3	Szymon ROMAŃSKI, TS MOSiR Bochnia

IV. SALT CUP 30.09-01.10.2023 Wieliczka WU14-30

Competitors

Competitors: 1

#	Name	Club	1	Wins	Pts	Pos
1	Alexandra GANDEA	MASTER SATU MARE		0	0	1

Matches

Match	White	Blue	Result	Time
-------	-------	------	--------	------

Results

Pos	Name
1	Alexandra GANDEA, MASTER SATU MARE

IV. SALT CUP 30.09-01.10.2023 Wieliczka WU14-36

Competitors

Competitors: 3

#	Name	Club	1	2	3	Wins	Pts	Pos
1	Ada KALITA	Budowlani Sosnowiec				0	0	3
2	Antonina SZPYRA	UKS JUDO KING	10			1	10	2
3	Paulina MICEK	UKS Judo Kraków	10	10		2	20	1

Matches

Match	White			Blue	Result	Time
1	Ada KALITA	1	2	Antonina SZPYRA	01s3-10	0:55
2	Ada KALITA	1	3	Paulina MICEK	00s1-10	0:55
3	Antonina SZPYRA	2	3	Paulina MICEK	00-10	0:35

Results

Pos	Name
1	Paulina MICEK, UKS Judo Kraków
2	Antonina SZPYRA, UKS JUDO KING
3	Ada KALITA, Budowlani Sosnowiec

IV. SALT CUP 30.09-01.10.2023 Wieliczka WU14-40

Competitors

Competitors: 3

#	Name	Club	1	2	3	Wins	Pts	Pos
1	Weronika STACHERA	TS MOSiR Bochnia		10	10	2	20	1
2	Sofia BANDARENKA	TS Wisła Kraków				0	0	3
3	Sára POHANKOVÁ	KATSUDO PP		10		1	10	2

Matches

Match	White			Blue	Result	Time
1	Weronika STACHERA	1	2	Sofia BANDARENKA	10-00	0:29
2	Weronika STACHERA	1	3	Sára POHANKOVÁ	10-00	0:41
3	Sofia BANDARENKA	2	3	Sára POHANKOVÁ	00-10	2:13

Results

Pos	Name
1	Weronika STACHERA, TS MOSiR Bochnia
2	Sára POHANKOVÁ, KATSUDO PP
3	Sofia BANDARENKA, TS Wisła Kraków

IV. SALT CUP 30.09-01.10.2023 Wieliczka WU14-44

Competitors A

Competitors: 7

#	Name	Club	1	2	3	4	Wins	Pts	Pos
1	Katarzyna ALFAWICKA	TS MOSiR Bochnia		10	10	10	3	30	1
2	Miriama PALGUTOVÁ	KATSUDO PP					0	0	4
3	Katsiarina KARNAVUKHAVA	TS Wisła Kraków		10			1	10	3
4	Magdalena CZERNIAK	UKS KĘPA Dębica		10	10		2	20	2

Matches A

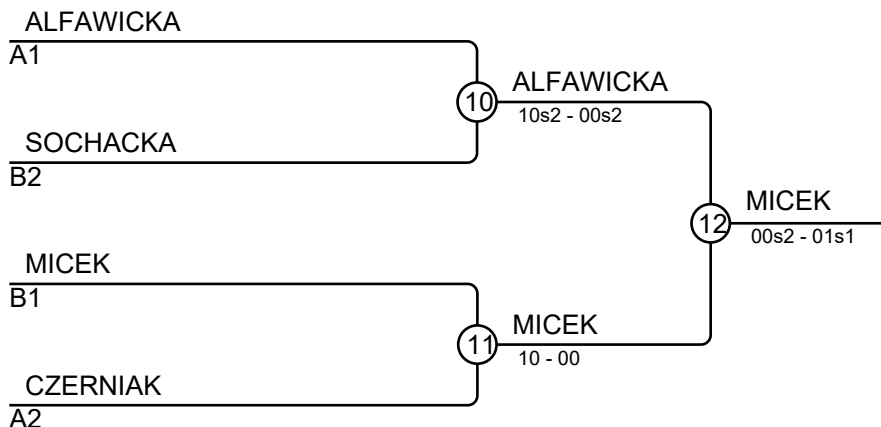
Match	White	Blue	Result	Time
1	Katarzyna ALFAWICKA 1	Miriama PALGUTOVÁ 2	10-00	0:08
2	Katsiarina KARNAVUKHAVA 3	Magdalena CZERNIAK 4	00s1-10	1:49
4	Katarzyna ALFAWICKA 1	Katsiarina KARNAVUKHAVA 3	10-00s3	2:44
5	Miriama PALGUTOVÁ 2	Magdalena CZERNIAK 4	00-10	0:34
7	Katarzyna ALFAWICKA 1	Magdalena CZERNIAK 4	10-00s1	2:11
8	Miriama PALGUTOVÁ 2	Katsiarina KARNAVUKHAVA 3	00-10	0:16

Competitors B

#	Name	Club	5	6	7	Wins	Pts	Pos
5	Alicja MICEK	UKS Judo Kraków		10	10	2	20	1
6	Nela SOCHACKA	UKS Fight Warszawa			10	1	10	2
7	Jagoda MARTOWICZ	TS Wisła Kraków				0	0	3

Matches B

Match	White	Blue	Result	Time
3	Alicja MICEK 5	Nela SOCHACKA 6	10-00	1:32
6	Alicja MICEK 5	Jagoda MARTOWICZ 7	11-00s1	1:45
9	Nela SOCHACKA 6	Jagoda MARTOWICZ 7	11-00	0:19



Results

Pos	Name
1	Alicja MICEK, UKS Judo Kraków
2	Katarzyna ALFAWICKA, TS MOSiR Bochnia
3	Nela SOCHACKA, UKS Fight Warszawa
3	Magdalena CZERNIAK, UKS KĘPA Dębica

IV. SALT CUP 30.09-01.10.2023 Wieliczka WU14-48

Competitors

Competitors: 5

#	Name	Club	1	2	3	4	5	Wins	Pts	Pos
1	Agata GWIŹDŹ	TS Wisła Kraków					10	1	10	3
2	Natalia MAZUR	Budowlani Sosnowiec	10			10	10	3	30	2
3	Maria MUGUERCIA - MESA	UKS Judo Kraków	10	10		10	10	4	40	1
4	Małgorzata SAMEK	TS Wisła Kraków						0	0	5
5	Hanna BIELAWSKA	TS Wisła Kraków				10		1	10	4

Matches

Match	White		Blue		Result	Time
1	Małgorzata SAMEK	4	5	Hanna BIELAWSKA	00-10	0:30
2	Agata GWIŹDŹ	1	2	Natalia MAZUR	00-10	1:18
3	Maria MUGUERCIA - MESA	3	4	Małgorzata SAMEK	10-00	0:16
4	Agata GWIŹDŹ	1	5	Hanna BIELAWSKA	10-00	1:37
5	Natalia MAZUR	2	3	Maria MUGUERCIA - MESA	00-10	0:34
6	Agata GWIŹDŹ	1	4	Małgorzata SAMEK	00-01	1:50
7	Maria MUGUERCIA - MESA	3	5	Hanna BIELAWSKA	11-00	0:20
8	Natalia MAZUR	2	4	Małgorzata SAMEK	10-00	1:40
9	Agata GWIŹDŹ	1	3	Maria MUGUERCIA - MESA	00-10	0:13
10	Natalia MAZUR	2	5	Hanna BIELAWSKA	10-00	1:10

Results

Pos	Name
1	Maria MUGUERCIA - MESA, UKS Judo Kraków
2	Natalia MAZUR, Budowlani Sosnowiec
3	Agata GWIŹDŹ, TS Wisła Kraków
4	Hanna BIELAWSKA, TS Wisła Kraków
5	Małgorzata SAMEK, TS Wisła Kraków

IV. SALT CUP 30.09-01.10.2023 Wieliczka WU14-52

Competitors

Competitors: 3

#	Name	Club	1	2	3	Wins	Pts	Pos
1	Lena SKAŁUBA	TS MOSiR Bochnia		7		1	7	2
2	Matylda FLOREK	TS Wisła Kraków				0	0	3
3	Gabriela LECHOWICZ	UKS Fight Warszawa	10	10		2	20	1

Matches

Match	White			Blue	Result	Time
1	Lena SKAŁUBA	1	2	Matylda FLOREK	01-00s2	3:00
2	Lena SKAŁUBA	1	3	Gabriela LECHOWICZ	00-10	0:37
3	Matylda FLOREK	2	3	Gabriela LECHOWICZ	00-10	0:15

Results

Pos	Name
1	Gabriela LECHOWICZ, UKS Fight Warszawa
2	Lena SKAŁUBA, TS MOSiR Bochnia
3	Matylda FLOREK, TS Wisła Kraków

IV. SALT CUP 30.09-01.10.2023 Wieliczka WU14-57

Competitors

Competitors: 1

#	Name	Club	1	Wins	Pts	Pos
1	Oliwia PITALA	UKS JUDO KING		0	0	1

Matches

Match	White	Blue	Result	Time
-------	-------	------	--------	------

Results

Pos	Name
1	Oliwia PITALA, UKS JUDO KING

IV. SALT CUP 30.09-01.10.2023 Wieliczka WU14-63

Competitors

Competitors: 2

#	Name	Club	1	2	1	2	1	2	Wins	Pts	Pos
1	Lena SZWED	UKS JUDO KING							0	0	2
2	Jagoda ULAS	TS MOSiR Bochnia	10		10				2	20	1

Matches

Match	White			Blue	Result	Time
1	Lena SZWED	1	2	Jagoda ULAS	00-10	0:49
2	Lena SZWED	1	2	Jagoda ULAS	00-10	0:51
3	Lena SZWED	1	2	Jagoda ULAS		

Results

Pos	Name
1	Jagoda ULAS, TS MOSiR Bochnia
2	Lena SZWED, UKS JUDO KING

IV. SALT CUP 30.09-01.10.2023 Wieliczka WU14+63

Competitors

Competitors: 1

#	Name	Club	1	Wins	Pts	Pos
1	Aurelia BORUŃ	UKS JUDO KING		0	0	1

Matches

Match	White	Blue	Result	Time
-------	-------	------	--------	------

Results

Pos	Name
1	Aurelia BORUŃ, UKS JUDO KING

IV. SALT CUP 30.09-01.10.2023 Wieliczka MU14-32

Competitors

Competitors: 4

#	Name	Club	1	2	3	4	Wins	Pts	Pos
1	Iliia OKUNIEV	UKS Judo Kraków		1	10		2	11	2
2	Witold CHENDYŃSKI	UKS Judo Kraków					0	0	4
3	Kacper STOKŁOSA	TS Wisła Kraków		1			1	1	3
4	Jacek CZAJKOWSKI	UKS JUDO KING	10	10	10		3	30	1

Matches

Match	White			Blue	Result	Time
1	Iliia OKUNIEV	1	2	Witold CHENDYŃSKI	10s1-00s3	3:18
2	Kacper STOKŁOSA	3	4	Jacek CZAJKOWSKI	00-10	0:23
3	Iliia OKUNIEV	1	3	Kacper STOKŁOSA	10-00s1	1:33
4	Witold CHENDYŃSKI	2	4	Jacek CZAJKOWSKI	00-10	0:22
5	Iliia OKUNIEV	1	4	Jacek CZAJKOWSKI	00-10	0:44
6	Witold CHENDYŃSKI	2	3	Kacper STOKŁOSA	00s1-10s2	5:09

Results

Pos	Name
1	Jacek CZAJKOWSKI, UKS JUDO KING
2	Iliia OKUNIEV, UKS Judo Kraków
3	Kacper STOKŁOSA, TS Wisła Kraków
4	Witold CHENDYŃSKI, UKS Judo Kraków

IV. SALT CUP 30.09-01.10.2023 Wieliczka MU14-35

Competitors

Competitors: 5

#	Name	Club	1	2	3	4	5	Wins	Pts	Pos
1	SVIATOSLAV NESVIETOV	JUDO MASTER		10	10	10	10	4	40	1
2	Juraj SZABÓ	KATSUDO PP				10	10	2	20	3
3	Samir ZHALINSKYI	UKS Judo Kraków		10		10	10	3	30	2
4	Daniel DEVAULT	TS Wisła Kraków						0	0	5
5	Krystian LUBIŃSKI	TS Wisła Kraków				1		1	1	4

Matches

Match	White	Blue	Result	Time
1	Daniel DEVAULT 4 5	Krystian LUBIŃSKI	00s3-10s2	4:56
2	SVIATOSLAV NESVIETOV 1 2	Juraj SZABÓ	10-00	0:26
3	Samir ZHALINSKYI 3 4	Daniel DEVAULT	10-00	0:10
4	SVIATOSLAV NESVIETOV 1 5	Krystian LUBIŃSKI	10-00	0:09
5	Juraj SZABÓ 2 3	Samir ZHALINSKYI	00-10	0:16
6	SVIATOSLAV NESVIETOV 1 4	Daniel DEVAULT	10-00	0:17
7	Samir ZHALINSKYI 3 5	Krystian LUBIŃSKI	10-00	0:11
8	Juraj SZABÓ 2 4	Daniel DEVAULT	10-00	0:45
9	SVIATOSLAV NESVIETOV 1 3	Samir ZHALINSKYI	10-00	1:39
10	Juraj SZABÓ 2 5	Krystian LUBIŃSKI	10-00	0:49

Results

Pos	Name
1	SVIATOSLAV NESVIETOV, JUDO MASTER
2	Samir ZHALINSKYI, UKS Judo Kraków
3	Juraj SZABÓ, KATSUDO PP
4	Krystian LUBIŃSKI, TS Wisła Kraków
5	Daniel DEVAULT, TS Wisła Kraków

IV. SALT CUP 30.09-01.10.2023 Wieliczka MU14-38

Competitors

Competitors: 4

#	Name	Club	1	2	3	4	Wins	Pts	Pos
1	Viktor GRESKO	UKS Judo Kraków		10		10	2	20	2
2	KRZYSZTOF MUZYKA	UKS MOSIR JASŁO					0	0	4
3	Remus ARDELEAN	MASTER SATU MARE	10	10		10	3	30	1
4	Julian KONDRAK	TS Wisła Kraków		10			1	10	3

Matches

Match	White			Blue	Result	Time
1	Viktor GRESKO	1	2	KRZYSZTOF MUZYKA	10-00	0:10
2	Remus ARDELEAN	3	4	Julian KONDRAK	10-00	0:17
3	Viktor GRESKO	1	3	Remus ARDELEAN	00-10	1:33
4	KRZYSZTOF MUZYKA	2	4	Julian KONDRAK	00-10	1:42
5	Viktor GRESKO	1	4	Julian KONDRAK	10-00	0:21
6	KRZYSZTOF MUZYKA	2	3	Remus ARDELEAN	00-10	0:14

Results

Pos	Name
1	Remus ARDELEAN, MASTER SATU MARE
2	Viktor GRESKO, UKS Judo Kraków
3	Julian KONDRAK, TS Wisła Kraków
4	KRZYSZTOF MUZYKA, UKS MOSIR JASŁO

IV. SALT CUP 30.09-01.10.2023 Wieliczka MU14-42

Competitors

Competitors: 3

#	Name	Club	1	2	3	Wins	Pts	Pos
1	Jakub ROSIEK	TS Wisła Kraków				0	0	3
2	Karol KMIECIK	TS MOSiR Bochnia	10			1	10	2
3	Balazs VARGA	MASTER SATU MARE	10	7		2	17	1

Matches

Match	White			Blue	Result	Time
1	Jakub ROSIEK	1	2	Karol KMIECIK	01-10	2:55
2	Jakub ROSIEK	1	3	Balazs VARGA	00s3-11	1:59
3	Karol KMIECIK	2	3	Balazs VARGA	00s1-01	3:00

Results

Pos	Name
1	Balazs VARGA, MASTER SATU MARE
2	Karol KMIECIK, TS MOSiR Bochnia
3	Jakub ROSIEK, TS Wisła Kraków

IV. SALT CUP 30.09-01.10.2023 Wieliczka MU14-46

Competitors

Competitors: 2

#	Name	Club	1	2	1	2	1	2	Wins	Pts	Pos
1	Yevhenii PTASHNICHENKO	TS Wisła Kraków		10		10			2	20	1
2	Oskar WOLSKI	UKS MOSIR JASŁO							0	0	2

Matches

Match	White			Blue	Result	Time
1	Yevhenii PTASHNICHENKO	1	2	Oskar WOLSKI	10-00	0:10
2	Yevhenii PTASHNICHENKO	1	2	Oskar WOLSKI	10-00	0:47
3	Yevhenii PTASHNICHENKO	1	2	Oskar WOLSKI		

Results

Pos	Name
1	Yevhenii PTASHNICHENKO, TS Wisła Kraków
2	Oskar WOLSKI, UKS MOSIR JASŁO

IV. SALT CUP 30.09-01.10.2023 Wieliczka MU14-50

Competitors

Competitors: 4

#	Name	Club	1	2	3	4	Wins	Pts	Pos
1	Wojciech ZAJĄC	UKS JUDO KING				10	1	10	3
2	Cyprian KOWALCZYK	UKS JUDO KING	10				1	10	2
3	Wojciech KLUZ	TS MOSiR Bochnia	10	10		10	3	30	1
4	Alan ROLKA	UKS Judo Kraków		10			1	10	4

Matches

Match	White			Blue	Result	Time
1	Wojciech ZAJĄC	1	2	Cyprian KOWALCZYK	00s1-10s1	1:46
2	Wojciech KLUZ	3	4	Alan ROLKA	10-00	0:10
3	Wojciech ZAJĄC	1	3	Wojciech KLUZ	00-10	0:27
4	Cyprian KOWALCZYK	2	4	Alan ROLKA	00-10	1:32
5	Wojciech ZAJĄC	1	4	Alan ROLKA	10-00	2:14
6	Cyprian KOWALCZYK	2	3	Wojciech KLUZ	00-10	0:24

Results

Pos	Name
1	Wojciech KLUZ, TS MOSiR Bochnia
2	Cyprian KOWALCZYK, UKS JUDO KING
3	Wojciech ZAJĄC, UKS JUDO KING
4	Alan ROLKA, UKS Judo Kraków

IV. SALT CUP 30.09-01.10.2023 Wieliczka MU14-55

Competitors

Competitors: 4

#	Name	Club	1	2	3	4	Wins	Pts	Pos
1	Szymon MICHALIK	TS Wisła Kraków					0	0	4
2	Jan DZIEMIDEK	UKS Fight Warszawa	10		10	10	3	30	1
3	Tudor LAPTEANU	MASTER SATU MARE	1				1	1	3
4	Martin SLIVKA	KATSUDO PP	10		10		2	20	2

Matches

Match	White			Blue	Result	Time
1	Szymon MICHALIK	1	2	Jan DZIEMIDEK	00-10	0:43
2	Tudor LAPTEANU	3	4	Martin SLIVKA	00s1-10	2:12
3	Szymon MICHALIK	1	3	Tudor LAPTEANU	00-01	3:35
4	Jan DZIEMIDEK	2	4	Martin SLIVKA	10-00s1	2:49
5	Szymon MICHALIK	1	4	Martin SLIVKA	00-10	0:40
6	Jan DZIEMIDEK	2	3	Tudor LAPTEANU	10-00s2	2:07

Results

Pos	Name
1	Jan DZIEMIDEK, UKS Fight Warszawa
2	Martin SLIVKA, KATSUDO PP
3	Tudor LAPTEANU, MASTER SATU MARE
4	Szymon MICHALIK, TS Wisła Kraków

IV. SALT CUP 30.09-01.10.2023 Wieliczka MU14-60

Competitors A

Competitors: 8

#	Name	Club	1	2	3	4	Wins	Pts	Pos
1	Kacper SROGA	Budowlani Sosnowiec		7	10	10	3	27	1
2	Bartosz CZAJOWSKI	UKS JUDO KING			10	10	2	20	2
3	Mikołaj BOROWIEC	UKS KĘPA Dębica				10	1	10	3
4	Karol KURTYKA	TS MOSiR Bochnia					0	0	4

Matches A

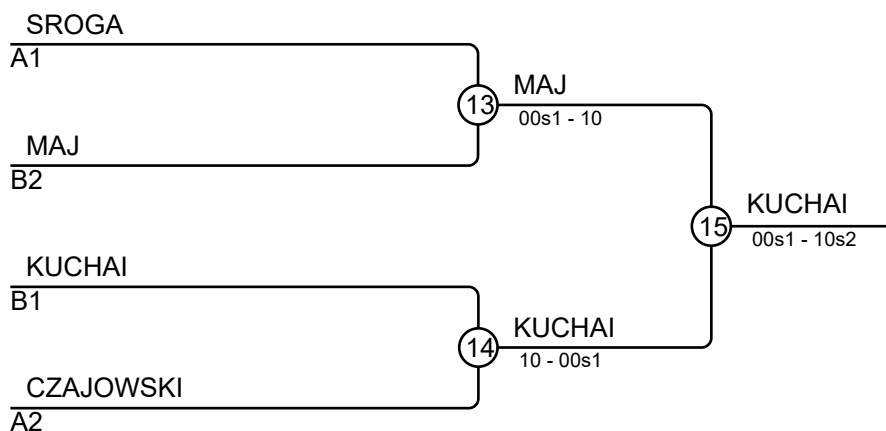
Match	White	Blue	Result	Time
1	Kacper SROGA	1 2 Bartosz CZAJOWSKI	01-00s1	3:00
3	Mikołaj BOROWIEC	3 4 Karol KURTYKA	10s1-00	1:56
5	Kacper SROGA	1 3 Mikołaj BOROWIEC	10-00	0:11
7	Bartosz CZAJOWSKI	2 4 Karol KURTYKA	10-00	1:50
9	Kacper SROGA	1 4 Karol KURTYKA	10-00	0:50
11	Bartosz CZAJOWSKI	2 3 Mikołaj BOROWIEC	10-00	0:25

Competitors B

#	Name	Club	5	6	7	8	Wins	Pts	Pos
5	Marcel JEZIEFSKI	UKS JUDO KING				10	1	10	3
6	Mariusz MAJ	TS MOSiR Bochnia	10			10	2	20	2
7	Vladimir KUCHAR	UKS KĘPA Dębica	10	10		10	3	30	1
8	Jakub LICHOTA	UKS Judo Kraków					0	0	4

Matches B

Match	White	Blue	Result	Time
2	Marcel JEZIEFSKI	5 6 Mariusz MAJ	00-10	0:19
4	Vladimir KUCHAR	7 8 Jakub LICHOTA	11-00	0:37
6	Marcel JEZIEFSKI	5 7 Vladimir KUCHAR	00-10	0:10
8	Mariusz MAJ	6 8 Jakub LICHOTA	10-00	0:23
10	Marcel JEZIEFSKI	5 8 Jakub LICHOTA	10-00	1:53
12	Mariusz MAJ	6 7 Vladimir KUCHAR	00-10	1:34



Results

Pos	Name
1	Vladimir KUCHAR, UKS KĘPA Dębica
2	Mariusz MAJ, TS MOSiR Bochnia
3	Kacper SROGA, Budowlani Sosnowiec
3	Bartosz CZAJOWSKI, UKS JUDO KING

IV. SALT CUP 30.09-01.10.2023 Wieliczka MU14-66

Competitors

Competitors: 2

#	Name	Club	1	2	1	2	1	2	Wins	Pts	Pos
1	Antoni GAŁKA	UKS JUDO KING							0	0	2
2	Kirył HOLOVANOV	TS Wisła Kraków	10		10				2	20	1

Matches

Match	White			Blue	Result	Time
1	Antoni GAŁKA	1	2	Kirył HOLOVANOV	00-10	0:08
2	Antoni GAŁKA	1	2	Kirył HOLOVANOV	00-10	0:29
3	Antoni GAŁKA	1	2	Kirył HOLOVANOV		

Results

Pos	Name
1	Kirył HOLOVANOV, TS Wisła Kraków
2	Antoni GAŁKA, UKS JUDO KING

IV. SALT CUP 30.09-01.10.2023 Wieliczka MU14+66

Competitors

Competitors: 3

#	Name	Club	1	2	3	Wins	Pts	Pos
1	Konrad KRZYWDA	TS MOSiR Bochnia				0	0	3
2	Antoni JESIONKA	TS MOSiR Bochnia	10			1	10	2
3	Oleh KALYNIAK	KANO	10	10		2	20	1

Matches

Match	White			Blue	Result	Time
1	Konrad KRZYWDA	1	2	Antoni JESIONKA	00-10	1:12
2	Konrad KRZYWDA	1	3	Oleh KALYNIAK	00-10	1:56
3	Antoni JESIONKA	2	3	Oleh KALYNIAK	00-10	0:24

Results

Pos	Name
1	Oleh KALYNIAK, KANO
2	Antoni JESIONKA, TS MOSiR Bochnia
3	Konrad KRZYWDA, TS MOSiR Bochnia

IV. SALT CUP 30.09-01.10.2023 Wieliczka WU16-52

Competitors

Competitors: 1

#	Name	Club	1	Wins	Pts	Pos
1	Synthia BANDI	MASTER SATU MARE		0	0	1

Matches

Match	White	Blue	Result	Time
-------	-------	------	--------	------

Results

Pos	Name
1	Synthia BANDI, MASTER SATU MARE

IV. SALT CUP 30.09-01.10.2023 Wieliczka MU16-50

Competitors

Competitors: 3

#	Name	Club	1	2	3	Wins	Pts	Pos
1	Eryk TIMMERMANS	UKS Grot Kraków		10	10	2	20	1
2	Peter PIROCH	ZKJ Yamabushi			10	1	10	2
3	Daniel SZABÓ	KATSUDO PP				0	0	3

Matches

Match	White			Blue	Result	Time
1	Eryk TIMMERMANS	1	2	Peter PIROCH	11-00	1:03
2	Eryk TIMMERMANS	1	3	Daniel SZABÓ	10-00	1:09
3	Peter PIROCH	2	3	Daniel SZABÓ	10-00	2:40

Results

Pos	Name
1	Eryk TIMMERMANS, UKS Grot Kraków
2	Peter PIROCH, ZKJ Yamabushi
3	Daniel SZABÓ, KATSUDO PP

IV. SALT CUP 30.09-01.10.2023 Wieliczka MU16-55

Competitors

Competitors: 4

#	Name	Club	1	2	3	4	Wins	Pts	Pos
1	Jakub KARBOWNIK	Budowlani Sosnowiec				1	1	1	3
2	Samuel STAWIARZ	TS MOSiR Bochnia	10		10	10	3	30	1
3	Sebastián JANEĆ	KATSUDO PP	10			10	2	20	2
4	Wojtek CZAJKOWSKI	UKS JUDO KING					0	0	4

Matches

Match	White			Blue	Result	Time
1	Jakub KARBOWNIK	1	2	Samuel STAWIARZ	00-10	1:09
2	Sebastián JANEĆ	3	4	Wojtek CZAJKOWSKI	10-00	1:45
3	Jakub KARBOWNIK	1	3	Sebastián JANEĆ	00-10	1:22
4	Samuel STAWIARZ	2	4	Wojtek CZAJKOWSKI	10s1-00	1:04
5	Jakub KARBOWNIK	1	4	Wojtek CZAJKOWSKI	10-01s2	3:42
6	Samuel STAWIARZ	2	3	Sebastián JANEĆ	10-00	0:08

Results

Pos	Name
1	Samuel STAWIARZ, TS MOSiR Bochnia
2	Sebastián JANEĆ, KATSUDO PP
3	Jakub KARBOWNIK, Budowlani Sosnowiec
4	Wojtek CZAJKOWSKI, UKS JUDO KING

IV. SALT CUP 30.09-01.10.2023 Wieliczka MU16-60

Competitors

Competitors: 1

#	Name	Club	1	Wins	Pts	Pos
1	Aleksander KROS	UKS Grot Kraków		0	0	1

Matches

Match	White	Blue	Result	Time
-------	-------	------	--------	------

Results

Pos	Name
1	Aleksander KROS, UKS Grot Kraków

IV. SALT CUP 30.09-01.10.2023 Wieliczka MU16-73

Competitors

Competitors: 1

#	Name	Club	1	Wins	Pts	Pos
1	Adam WOSZCZYK	UKS JUDO KING		0	0	1

Matches

Match	White	Blue	Result	Time
-------	-------	------	--------	------

Results

Pos	Name
1	Adam WOSZCZYK, UKS JUDO KING

IV. SALT CUP 30.09-01.10.2023 Wieliczka MU16-81

Competitors

Competitors: 2

#	Name	Club	1	2	1	2	1	2	Wins	Pts	Pos
1	Filip URBAN	KATSUDO PP							0	0	2
2	Franciszek KORTA	UKS JUDO KING	10		10				2	20	1

Matches

Match	White			Blue	Result	Time
1	Filip URBAN	1	2	Franciszek KORTA	00s1-10	0:41
2	Filip URBAN	1	2	Franciszek KORTA	01-10	0:28
3	Filip URBAN	1	2	Franciszek KORTA		

Results

Pos	Name
1	Franciszek KORTA, UKS JUDO KING
2	Filip URBAN, KATSUDO PP

IV. SALT CUP 30.09-01.10.2023 Wieliczka WU18-52

Competitors

Competitors: 5

#	Name	Club	1	2	3	4	5	Wins	Pts	Pos
1	Julia WAROŃSKA	Budowlani Sosnowiec						0	0	5
2	Julia RYBKA	TS MOSiR Bochnia	10					1	10	4
3	Synthia BANDI	MASTER SATU MARE	10	10		10	10	4	40	1
4	Julia FERDEK	Budowlani Sosnowiec	10	10			10	3	30	2
5	Nadia ŻAK	Budowlani Sosnowiec	10	10				2	20	3

Matches

Match	White	Blue	Result	Time
1	Julia FERDEK 4 5	Nadia ŻAK	10-00	0:16
2	Julia WAROŃSKA 1 2	Julia RYBKA	00-10	1:04
3	Synthia BANDI 3 4	Julia FERDEK	10-00	1:12
4	Julia WAROŃSKA 1 5	Nadia ŻAK	00-10	0:26
5	Julia RYBKA 2 3	Synthia BANDI	00-10	0:14
6	Julia WAROŃSKA 1 4	Julia FERDEK	00-11	0:57
7	Synthia BANDI 3 5	Nadia ŻAK	10-00	0:26
8	Julia RYBKA 2 4	Julia FERDEK	00-10s1	0:41
9	Julia WAROŃSKA 1 3	Synthia BANDI	00s1-10	0:31
10	Julia RYBKA 2 5	Nadia ŻAK	00s1-10s1	1:25

Results

Pos	Name
1	Synthia BANDI, MASTER SATU MARE
2	Julia FERDEK, Budowlani Sosnowiec
3	Nadia ŻAK, Budowlani Sosnowiec
4	Julia RYBKA, TS MOSiR Bochnia
5	Julia WAROŃSKA, Budowlani Sosnowiec

IV. SALT CUP 30.09-01.10.2023 Wieliczka WU18-57

Competitors

Competitors: 1

#	Name	Club	1	Wins	Pts	Pos
1	Maja CICHA	Budowlani Sosnowiec		0	0	1

Matches

Match	White	Blue	Result	Time
-------	-------	------	--------	------

Results

Pos	Name
1	Maja CICHA, Budowlani Sosnowiec

IV. SALT CUP 30.09-01.10.2023 Wieliczka WU18-70

Competitors

Competitors: 3

#	Name	Club	1	2	3	Wins	Pts	Pos
1	Emilia MAMOŃ	Budowlani Sosnowiec		10	10	2	20	1
2	Zuzanna PNIAK	Budowlani Sosnowiec				0	0	3
3	Nikola JAWORSKA	Budowlani Sosnowiec		7		1	7	2

Matches

Match	White			Blue	Result	Time
1	Emilia MAMOŃ	1	2	Zuzanna PNIAK	10-00s3	3:03
2	Emilia MAMOŃ	1	3	Nikola JAWORSKA	10s2-00s1	3:34
3	Zuzanna PNIAK	2	3	Nikola JAWORSKA	00s1-01s1	4:00

Results

Pos	Name
1	Emilia MAMOŃ, Budowlani Sosnowiec
2	Nikola JAWORSKA, Budowlani Sosnowiec
3	Zuzanna PNIAK, Budowlani Sosnowiec

IV. SALT CUP 30.09-01.10.2023 Wieliczka MU18-50

Competitors

Competitors: 1

#	Name	Club	1	Wins	Pts	Pos
1	Daniel SZABÓ	KATSUDO PP		0	0	1

Matches

Match	White	Blue	Result	Time
-------	-------	------	--------	------

Results

Pos	Name
1	Daniel SZABÓ, KATSUDO PP

IV. SALT CUP 30.09-01.10.2023 Wieliczka MU18-55

Competitors

Competitors: 1

#	Name	Club	1	Wins	Pts	Pos
1	Wojtek CZAJKOWSKI	UKS JUDO KING		0	0	1

Matches

Match	White	Blue	Result	Time
-------	-------	------	--------	------

Results

Pos	Name
1	Wojtek CZAJKOWSKI, UKS JUDO KING

IV. SALT CUP 30.09-01.10.2023 Wieliczka MU18-60

Competitors

Competitors: 5

#	Name	Club	1	2	3	4	5	Wins	Pts	Pos
1	Krzysztof HEBDA	TS Wisła Kraków			10		10	2	20	3
2	Krzysztof ŚLEDŹ	UKS JUDO KING	10		1		10	3	21	2
3	Michał BUDZYN	TS MOSiR Bochnia				10	10	2	20	4
4	Bartosz KYZIOŁ	Budowlani Sosnowiec	10	10			10	3	30	1
5	Adrian SUCHODOLSKI	Budowlani Sosnowiec						0	0	5

Matches

Match	White		Blue		Result	Time
1	Bartosz KYZIOŁ	4	5	Adrian SUCHODOLSKI	10-00	0:46
2	Krzysztof HEBDA	1	2	Krzysztof ŚLEDŹ	01-10s1	1:59
3	Michał BUDZYN	3	4	Bartosz KYZIOŁ	11-00	2:00
4	Krzysztof HEBDA	1	5	Adrian SUCHODOLSKI	11-00	1:03
5	Krzysztof ŚLEDŹ	2	3	Michał BUDZYN	10-00	5:06
6	Krzysztof HEBDA	1	4	Bartosz KYZIOŁ	00-10	0:08
7	Michał BUDZYN	3	5	Adrian SUCHODOLSKI	10s1-00s1	2:28
8	Krzysztof ŚLEDŹ	2	4	Bartosz KYZIOŁ	00-10	1:03
9	Krzysztof HEBDA	1	3	Michał BUDZYN	11-01s2	5:06
10	Krzysztof ŚLEDŹ	2	5	Adrian SUCHODOLSKI	10-00	1:37

Results

Pos	Name
1	Bartosz KYZIOŁ, Budowlani Sosnowiec
2	Krzysztof ŚLEDŹ, UKS JUDO KING
3	Krzysztof HEBDA, TS Wisła Kraków
4	Michał BUDZYN, TS MOSiR Bochnia
5	Adrian SUCHODOLSKI, Budowlani Sosnowiec

IV. SALT CUP 30.09-01.10.2023 Wieliczka MU18-66

Competitors

Competitors: 5

#	Name	Club	1	2	3	4	5	Wins	Pts	Pos
1	Konrad FERDEK	Budowlani Sosnowiec			10			1	10	4
2	Oleksandr BENKOV	TS Wisła Kraków	10		10	1	10	4	31	1
3	Filip JAROMIN	Budowlani Sosnowiec						0	0	5
4	Szymon MIERZWIŃSKI	TS MOSiR Bochnia	10		10		10	3	30	2
5	Szymon MAZURKIEWICZ	TS MOSiR Bochnia	10		10			2	20	3

Matches

Match	White		Blue		Result	Time
1	Szymon MIERZWIŃSKI	4 5	Szymon MAZURKIEWICZ		11-00	0:50
2	Konrad FERDEK	1 2	Oleksandr BENKOV		00-10	0:45
3	Filip JAROMIN	3 4	Szymon MIERZWIŃSKI		00-11	2:31
4	Konrad FERDEK	1 5	Szymon MAZURKIEWICZ		00-10	3:06
5	Oleksandr BENKOV	2 3	Filip JAROMIN		10-00	0:16
6	Konrad FERDEK	1 4	Szymon MIERZWIŃSKI		00-10	0:44
7	Filip JAROMIN	3 5	Szymon MAZURKIEWICZ		00-10	1:23
8	Oleksandr BENKOV	2 4	Szymon MIERZWIŃSKI		10s1-00s3	4:52
9	Konrad FERDEK	1 3	Filip JAROMIN		10-01	1:07
10	Oleksandr BENKOV	2 5	Szymon MAZURKIEWICZ		10-00	1:11

Results

Pos	Name
1	Oleksandr BENKOV, TS Wisła Kraków
2	Szymon MIERZWIŃSKI, TS MOSiR Bochnia
3	Szymon MAZURKIEWICZ, TS MOSiR Bochnia
4	Konrad FERDEK, Budowlani Sosnowiec
5	Filip JAROMIN, Budowlani Sosnowiec

IV. SALT CUP 30.09-01.10.2023 Wieliczka MU18-73

Competitors

Competitors: 4

#	Name	Club	1	2	3	4	Wins	Pts	Pos
1	Jakub KUNA	UKS JUDO KING			10		1	10	3
2	ADAM KOWALIK	Budowlani Sosnowiec	10		10	10	3	30	1
3	Tomasz WILKOSZ	TS Wisła Kraków					0	0	4
4	Filip ALFAWICKI	TS MOSiR Bochnia	10		7		2	17	2

Matches

Match	White			Blue	Result	Time
1	Jakub KUNA	1	2	ADAM KOWALIK	00-11	1:07
2	Tomasz WILKOSZ	3	4	Filip ALFAWICKI	00s2-01s1	4:00
3	Jakub KUNA	1	3	Tomasz WILKOSZ	11-00	0:49
4	ADAM KOWALIK	2	4	Filip ALFAWICKI	10-00	0:07
5	Jakub KUNA	1	4	Filip ALFAWICKI	00-10	0:17
6	ADAM KOWALIK	2	3	Tomasz WILKOSZ	10-00	0:15

Results

Pos	Name
1	ADAM KOWALIK, Budowlani Sosnowiec
2	Filip ALFAWICKI, TS MOSiR Bochnia
3	Jakub KUNA, UKS JUDO KING
4	Tomasz WILKOSZ, TS Wisła Kraków

IV. SALT CUP 30.09-01.10.2023 Wieliczka MU18-81

Competitors

Competitors: 2

#	Name	Club	1	2	1	2	1	2	Wins	Pts	Pos
1	Fabian ŁUKASIK	Budowlani Sosnowiec							0	0	2
2	Ivan SAMUILAU	TS Wisła Kraków	10		10				2	20	1

Matches

Match	White			Blue	Result	Time
1	Fabian ŁUKASIK	1	2	Ivan SAMUILAU	00s1-10	1:00
2	Fabian ŁUKASIK	1	2	Ivan SAMUILAU	00s1-10	1:30
3	Fabian ŁUKASIK	1	2	Ivan SAMUILAU		

Results

Pos	Name
1	Ivan SAMUILAU, TS Wisła Kraków
2	Fabian ŁUKASIK, Budowlani Sosnowiec

IV. SALT CUP 30.09-01.10.2023 Wieliczka MU18-90

Competitors

Competitors: 2

#	Name	Club	1	2	1	2	1	2	Wins	Pts	Pos
1	Yaroslav KOVALCHUK	TS Wisła Kraków		10				10	2	20	1
2	Kasper KRZAKIEWICZ	UKS MOSIR JASŁO			10				1	10	2

Matches

Match	White			Blue	Result	Time
1	Yaroslav KOVALCHUK	1	2	Kasper KRZAKIEWICZ	10-00s2	2:04
2	Yaroslav KOVALCHUK	1	2	Kasper KRZAKIEWICZ	00-10	0:52
3	Yaroslav KOVALCHUK	1	2	Kasper KRZAKIEWICZ	10s1-00s3	2:14

Results

Pos	Name
1	Yaroslav KOVALCHUK, TS Wisła Kraków
2	Kasper KRZAKIEWICZ, UKS MOSIR JASŁO

IV. SALT CUP 30.09-01.10.2023 Wieliczka MU18+90

Competitors

Competitors: 1

#	Name	Club	1	Wins	Pts	Pos
1	Kacper ZIĘBACZ	Budowlani Sosnowiec		0	0	1

Matches

Match	White	Blue	Result	Time
-------	-------	------	--------	------

Results

Pos	Name
1	Kacper ZIĘBACZ, Budowlani Sosnowiec